

Diferencias cinemáticas entre saltadores de altura nacionales y saltadores de altura internacionales

Kinematic differences between Spanish and international high jumpers

Javier Bermejo Frutos¹, José Manuel Palao Andrés², José Luis López Elvira³

1 Doctor en Ciencias de la Actividad Física y del Deporte

2 Facultad de Ciencias del Deporte. Universidad de Murcia. España

3 Centro de Investigación del Deporte. Universidad Miguel Hernández de Elche. España

CORRESPONDENCIA:

Javier Bermejo Frutos

Calle Progreso nº 36 B, 30500

Molina de Segura (Murcia)

javier_bermejo_frutos@hotmail.com

Recepción: mayo 2012 • Aceptación: octubre 2012

Resumen

El objetivo del trabajo fue fijar valores de referencia en diferentes variables cinemáticas para la prueba de salto de altura que permitan establecer el modelo de ejecución de los atletas nacionales y compararlo con el modelo técnico que establece la bibliografía. Se analizó el mejor intento de 25 saltadores de altura finalistas en el Campeonato de España en pista cubierta 2009 (13 hombres, 1.89 ± 0.05 m de estatura y 2.10 ± 0.09 m de rendimiento, y 12 mujeres, 1.69 ± 0.10 m de estatura y 1.73 ± 0.08 m de rendimiento). Se calcularon un total de 35 variables biomecánicas correspondientes a las fases de ante-salto (dos últimos pasos de la carrera de aproximación), batida y paso del listón. Se utilizó fotogrametría 3D a través de tres cámaras de vídeo operando a 50 fotogramas por segundo y utilizando el algoritmo de Transformación Linear Directa para la determinación de las coordenadas del deportista. El análisis y digitalización de los saltos se realizó en el programa Kwon 3D. Los resultados de este estudio muestran que las mayores diferencias entre los valores en los saltadores y saltadoras españolas al compararlos con los saltadores de nivel internacional se producen durante la fase ante-salto (longitud, frecuencia, y velocidad del paso) y durante la fase de batida a nivel de velocidad del CM.

Palabras clave: atletismo, rendimiento, biomecánica, modelo técnico.

Abstract

The purpose of this study was to establish reference values for various kinematic variables in high jump that allow us to determine an execution model of Spanish athletes and compare it with the technical model proposed in the bibliography. The best jump of the first 25 finalists in the 2009 Spanish indoor championship were analyzed (13 males: height = 1.89 ± 0.05 m, and jump performance = 2.10 ± 0.09 m; and 12 females: height = 1.69 ± 0.10 m, and jump performance = 1.73 ± 0.08 m). A total of 35 kinematic variables related to the run-up (last two steps of the approach run), takeoff, and bar clearance phases were analyzed. A photogrammetric 3D protocol (using three video cameras at 50 frames per second and a Direct Linear Transformation) was used to establish the athletes' coordinates. The analysis and digitalization of the jumps were done using the Kwon 3D software. The results of the study show that the largest differences between Spanish high jumpers and the model found in the bibliography are found in the pre-jump phase (length, frequency, and speed of steps) and in the take-off phase with regard to the speed of the center of mass.

Key words: athletics, performance, biomechanics, technical model.

Introducción

Para cualquier entrenador es básico comprender la naturaleza y las características del movimiento de los deportistas. La biomecánica deportiva es la base sobre la que se apoya el área de conocimiento de la técnica deportiva (Williams y Lissner, 1991). La biomecánica deportiva tiene dos abordajes: uno cuantitativo, en el que se describe el movimiento en términos numéricos, y uno cualitativo, en términos no numéricos (Hamilton y Luttgens, 2002). El abordaje cualitativo es el que emplean normalmente los entrenadores deportivos, mientras que el abordaje cuantitativo es más utilizado por científicos e investigadores. En el presente trabajo se analiza la técnica del salto de altura desde un abordaje cuantitativo.

En la disciplina de salto de altura, en los últimos 40 años no se han producido cambios significativos en cuanto a la forma de ejecutar el estilo de salto. El estilo de salto actual, el estilo Fosbury flop, se caracteriza y diferencia de los demás estilos de salto por la forma de pasar el listón (Dapena, 2002). Esta forma de paso consiste en franquear el listón de espaldas en una posición de arqueado hacia atrás (Hay, 1993). Esta posición se realiza situando los brazos en abducción de 90°, con la rodilla de la pierna libre flexionada 90° o algo menos, con aumento de la lordosis lumbar, y con una extensión del cuello (Tidow, 1993). La carrera en el estilo Fosbury se realiza describiendo una curva al final (Patrick, 2001) y la batida en una posición final de "tándem" (la pierna de batida extendida, la cadera libre flexionada con el muslo paralelo al suelo, y los brazos elevados por encima de los hombros) (Dapena, 1988).

Las técnicas atléticas están en constante evolución, aunque no se produzcan modificaciones significativas en cuanto a la forma de ejecutar el patrón motor de referencia. La evolución se produce en los valores y los rangos de movimiento de las diferentes variables cinemáticas de eficacia técnica, tanto al comparar a saltadores de una misma categoría de edad o nivel de rendimiento como al comparar a hombres y a mujeres. En este sentido, es necesario tener valores de referencia para realizar la fase de análisis de la ejecución de un deportista (Knudson y Morrison, 2002). A través del estudio de la mecánica de ejecución es posible aumentar la comprensión del movimiento y aportar valores de referencia que permitan guiar el proceso de formación y la planificación del entrenamiento en los saltadores y saltadoras de altura españoles de élite. El presente trabajo busca establecer valores de referencia cuantitativos de la técnica del salto de altura a nivel senior nacional, tomando de referencia los datos de los modelos técnicos de rendimiento individuales de los mejores saltadores de altura y compararlos con los mejores saltadores a escala internacional.

Método

Participantes

La muestra de saltos analizados fue de 25 modelos técnicos individuales ejecutados por los saltadores participantes en la final del Campeonato de España absoluto celebrado en pista cubierta (temporada 2008/2009). De todos ellos, 13 modelos técnicos de ejecución pertenecían a hombres y 12 pertenecían a mujeres (tabla 1). Estas ejecuciones técnicas correspondían al mejor salto (mayor altura del listón superada con éxito).

Tabla 1. Características de la muestra: media \pm desviación típica (rango).

	Edad (años)	Estatura (m)	Resultado (m)
Hombres (n=13)	25.38 \pm 5.67 (1.80-1.98)	(18-34) 2.10 \pm 0.09	1.89 \pm 0.05 (2.00-2.24)
Mujeres (n=12)	20.50 \pm 5.82 (1.58-1.92)	(15-33) 1.73 \pm 0.08	1.60 \pm 0.10 (1.64-1.93)

El número de artículos revisados para establecer el modelo técnico de saltadores de nivel internacional fue de 18 (tabla 2). Los artículos se obtuvieron de diferentes bases de datos internacionales (SportDiscus) y bases de datos nacionales (Latindex, Dialnet, Recolecta, Compludoc, y DICE). La búsqueda se realizó introduciendo diferentes criterios: "biomechanics", "kinematics", "athletics", y "high jump" (con los correspondientes términos en español para las bases de datos latinas).

El límite temporal de esta búsqueda se fijó desde la implantación del estilo actual de salto hasta el año previo al momento de realización de la búsqueda (1968-2009). El criterio de inclusión de estos artículos fue que el valor mínimo de altura saltada fuese igual o superior a 2.15 m en hombres y 1.80 metros en mujeres. Este criterio de rendimiento se seleccionó como valor de referencia para que las comparaciones se pudieran asegurar similitud entre los deportistas.

Diseño

Para el estudio de la técnica de los saltadores de altura nacionales se utilizó un diseño observacional-descriptivo de la técnica del salto de altura. Se estudiaron las fases de ante-salto, batida y vuelo y se realizó un análisis cuantitativo y cualitativo de la técnica. El número total de variables registradas y analizadas fue de 35. Estas variables correspondían a la fase de ante-salto (longitud, frecuencia, velocidad, tiempo de contacto, tiempo de vuelo, e inclinación lateral durante el

Tabla 2. Características de los estudios experimentales que analizan saltadores de altura de máximo rendimiento internacional.

Autor/es	Año	Participantes	Sexo	Rendimiento
Conrad y Ritzdorf	1986	4	♂	2.19-2.25 m
		4	♀	1.86-1.92 m
Ritzdorf, Conrad y Loch	1989	1	♀	1.99-2.09 m
Dapena, McDonald y Cappaert	1990	40	♂	2.16-2.38 m
Dapena y Bahamonde	1991	11	♂	2.20-2.33 m
Brüggeman y Loch	1992	8	♂	2.28-2.38 m
		8	♀	1.90-2.05 m
Challis y Yeadon	1992	3	♀	1.80-1.92 m
Gutiérrez y Soto	1992	6	♂	2.20-2.30 m
Dapena et al.	1993	12	♂	2.24-2.36 m
		16	♀	1.81-2.04 m
Schubin y Schustin	1993	-	♂	2.28-2.37 m
Papadopoulos, Glavroglou, Groulos y Tsarouchas	1995	1	♂	2.36 m
Liyang, Yang y Xin	1996	2	♂	2.19-2.26 m
Dapena	1997	8	♂	2.20 (y más)
		7	♀	1.90 (y más)
Lees, Rojas, Ceperos, Soto y Gutiérrez	2000	6	♂	2.32-2.44 m
Rojas, Cepero, Soto y Gutiérrez-Dávila	2002	6	♂	2.20-2.33 m
Mihajlović y Šolaja	2005	13	♂	2.29-2.32 m
Blažević, Antekolović y Mejovšek	2006	1	♀	1.80-2.00 m
Isolehto, Virmavirta, Kyröläinen y Komi	2007	13	♂	2.20-2.32 m
Ae et al.	2008	3	♂	2.35 m

penúltimo y el último paso de carrera), batida (velocidad horizontal-vertical del CM al inicio y al final de la batida, altura inicial-final del CM, inclinación lateral-frontal al inicio y al final de la batida respecto a la horizontal, ángulo de la rodilla al inicio y al final de la batida, distancia entre la proyección vertical del CM y el apoyo al inicio de la batida, ángulo entre la línea que une la cadera con el tobillo y la vertical al iniciar

el contacto para la batida, distancia entre el punto de batida y la proyección vertical del listón, contribución de los segmentos libres al impulso en términos de velocidad angular tomando como referencia el eje de giro del hombro y la cadera, ángulo de proyección del CM respecto a la horizontal al final de la batida) y paso del listón (altura de vuelo, eficacia de paso del CM por el listón y altura máxima del CM).

Para el estudio de la técnica de los saltadores de altura internacionales se utilizó un diseño descriptivo. Las variables empleadas para describir las fases de antesalto, batida o paso del listón se obtuvieron a partir de la revisión de los artículos seleccionados (35 variables). El análisis del modelo de salto de los saltadores nacionales se realizó tomando de referencia el modelo de salto de los saltadores internacionales.

Material

Para establecer el modelo de salto a nivel nacional, se utilizó un instrumental para la grabación de los saltos y para su análisis en el laboratorio. Durante las grabaciones se utilizaron: tres cámaras de vídeo digital (dos cámaras *Sony Handycam* y una cámara modelo *JVC Everio*) con sus respectivos trípodes y un objeto de referencia compuesto por dos postes de aluminio de base cuadrada de 2.92 m de longitud con marcas cada 0.5 m de 0.02 m de ancho. En la fase de laboratorio se utilizó el siguiente software informático: *VirtualDub mpg ver. 2.0* (*VirtualDub Org.*) para la conversión de los vídeos, *Adobe Premiere ver. 6.0* (*Adobe Systems Inc., U.S.*) para la edición de los vídeos, *Kwon 3D ver. 3.1* (*Visol Inc., Korea*) para el análisis de los saltos, *Kinematic Data Analyzer ver. 1.0* (creación propia) para el procesamiento de las coordenadas, y *Microsoft Office Excel 2003* (*Microsoft Inc., Redmond, Wash*) para el análisis estadístico descriptivo.

Para establecer el modelo de salto a nivel internacional, se utilizaron los datos de los diferentes estudios revisados en las bases de datos *SportDiscus*, *Latindex*, *Dialnet*, *Recolecta*, *Compludoc*, y *DICE*. Los datos fueron registrados y re-calculados en una hoja de cálculo.

Procedimiento

Para la grabación de los saltos que permitían fijar el modelo de salto a nivel nacional, se utilizaron tres cámaras de vídeo digital. El desentrelazado de la imagen proporcionó una frecuencia final de 50 imágenes por segundo. La velocidad de obturación de la lente se fijó manualmente en 1/1000 s (*Van Gheluwe, Roosen, y Desloovere, 2003*). Estas cámaras estaban emplazadas alrededor de la colchoneta, de forma que entre los ejes ópticos se formaba un ángulo de 90°, y con una separación lateral de 30 m (figura 4). Las cámaras se encontraban sincronizadas mediante software, a través de la técnica de unión con series de eventos y posterior aplicación de funciones Splines de 5° orden.

Se utilizó un fotograma de referencia para la calibración de las cámaras. Este fotograma contenía un objeto 3D. Se trataba de un prisma rectangular (10 m x 5 m

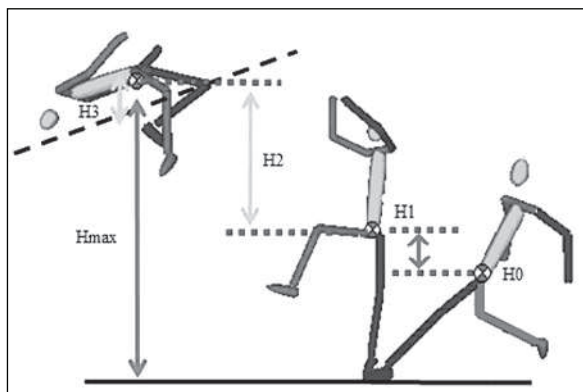


Figura 1. Representación de las alturas de salto a partir de la reconstrucción del salto en el programa *Kwon3D*: H0 = altura del CM al inicio de la batida; H1 = altura del CM al final de la batida; H2 = altura a la que se eleva al CM (diferencia entre la altura máxima y la altura al final de la batida); H3: eficacia de paso del CM por el listón (diferencia entre la máxima altura del CM y el listón); Hmax: altura máxima de elevación del CM.

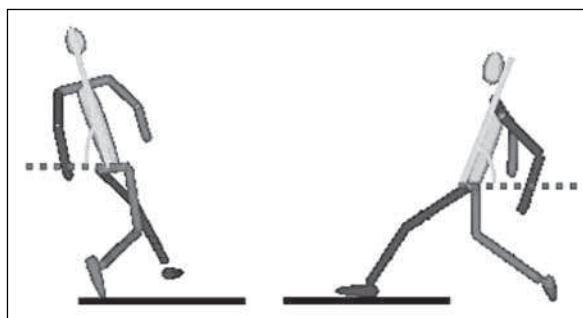


Figura 2. Representación de la referencia para el cálculo de la inclinación lateral (izquierda) y frontal (derecha) durante la carrera y durante la batida a partir de la reconstrucción del salto en el programa *Kwon3D*.

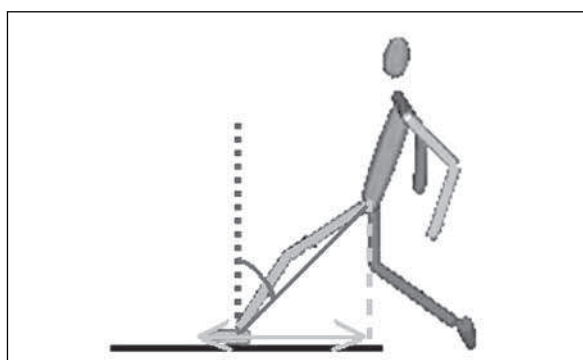


Figura 3. Representación del cálculo de la distancia entre la proyección vertical del CM y el punto de batida y del ángulo de la pierna al inicio de la batida a partir de la reconstrucción del salto en el programa *Kwon 3D*.

x 2.92 m) formado por 28 puntos de control ubicados perimetralmente (siete en cada poste) (figura 5). El error de reconstrucción se calculó sobre cinco digitalizaciones y dio como resultado un valor medio de 8.8 mm en el campeonato masculino y 9.9 mm en el campeonato femenino (figura 6).

El cálculo de las variables cinemáticas se realizó por procedimiento indirecto a través de fotogrametría 3D

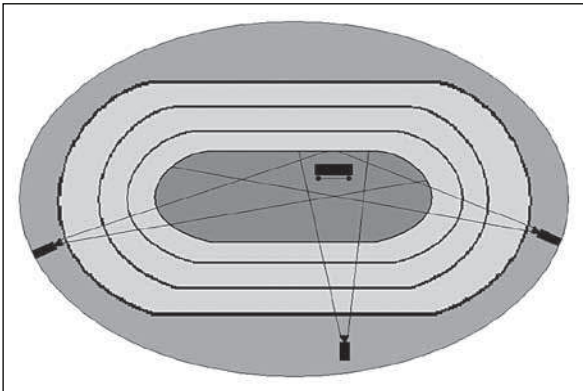


Figura 4. Esquema, en visión cenital, de la ubicación de las cámaras.

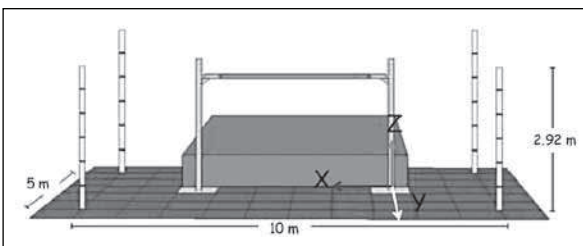


Figura 5. Sistema de referencias.

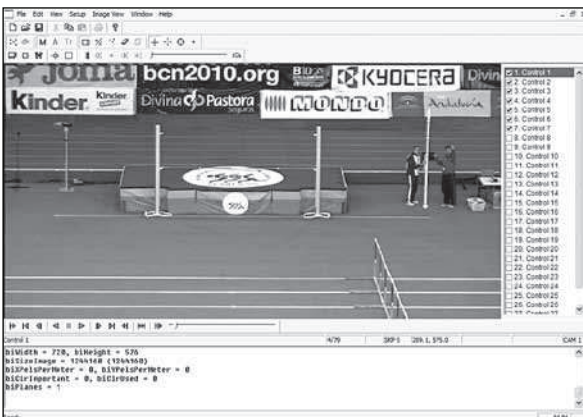


Figura 6. Digitalización del marco de calibración para la reconstrucción del sistema de referencias 3D.

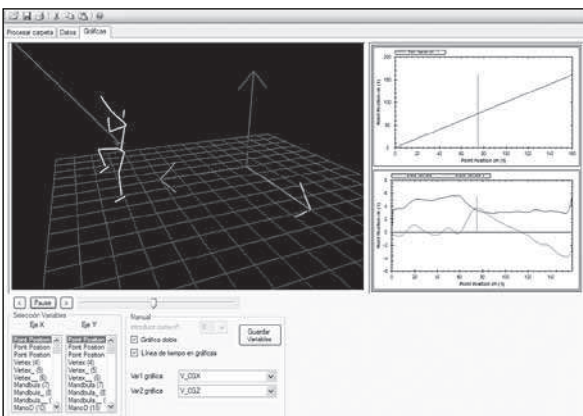


Figura 7. Cálculo de las variables cinemáticas en el programa Kinematic Data Analyzer 1.0 a partir de las coordenadas 3D de los puntos reconstruidos del saltador mediante DLT.

(descrita por Gutiérrez y Soto, 1996) y basándose en el algoritmo de Transformación Lineal Directa (descrito por Abdel-Aziz y Karara, 1971) para la determinación de las coordenadas reales. La técnica de digitalización siguió el procedimiento marcado por Bahamonde y Stevens (2006) y se realizó en el programa de análisis de las técnicas deportivas. El criterio para la determinación de los marcadores corporales se basó en las indicaciones aportadas por DeLeva (1996).

La obtención de las variables se realizó a través de un programa de creación propia y que tenía como base las coordenadas 3D obtenidas tras la digitalización de los saltos (figura 7). Tomando como referencias los valores de los parámetros inerciales corporales (descritos por DeLeva, 1996), se calculó la ubicación del CM total y segmentario para describir su movimiento. A partir de esta información y a través del procesamiento de las coordenadas resultantes se pudieron derivar datos referidos a distancias, posiciones, velocidades, aceleraciones, y ángulos. La determinación de los valores de referencia utilizados por los saltadores y saltadoras nacionales se realizó a través del análisis de los datos en el software Microsoft Office Excel 2003, utilizándose para el análisis descriptivo: medias, valores mínimos y valores máximos.

Para la determinación de los valores de los saltadores internacionales se realizó un análisis descriptivo de los datos de los estudios seleccionados (media, máximos, y mínimos). La comparación de los saltadores nacionales e internacionales se realizó a través de tablas, tomando como referencias los rangos mínimos y máximos de ambos grupos de atletas, en hombres y mujeres.

Resultados

Las tablas 3 y 4 describen la forma de ejecución de los dos últimos pasos de carrera a nivel cuantitativo, en hombres y mujeres nacionales e internacionales. Los saltadores y saltadoras nacionales obtuvieron un mayor tiempo de vuelo respecto a sus homólogos internacionales.

En la tabla 5 se exponen las principales modificaciones cinemáticas entre la ejecución de penúltimo paso de carrera y el último paso de carrera en los saltadores y saltadoras nacionales. La frecuencia del paso fue la única variable que incrementó su valor, obteniendo los saltadores masculinos mayores valores medios en los dos pasos, el resto de variables disminuyeron en mayor o menor medida.

Las tablas 6 y 7 describen los valores de referencia en los parámetros cinemáticos que sirven para evaluar

Tabla 3. Características del penúltimo paso de carrera en el mejor salto de los finalistas del Campeonato de España en pista cubierta (2009) y comparación con los rangos mínimos y máximos de los saltadores internacionales de élite seleccionados de la bibliografía con un rendimiento mínimo de 2.15 metros en hombres y 1.80 metros en mujeres.

Variable	Hombres		Mujeres	
	Nacionales (2.00-2.24 m)	Internacionales (2.16-2.44 m)	Nacionales (1.64-1.93 m)	Internacionales (1.67-2.09 m)
LPP (m)	1.67-2.28	1.64-2.53	1.62-2.08	1.75-2.46
FPP (p/s)	2.94-4.34	2.23-4.30	3.12-4.00	3.12-5.26
VPP (m/s)	6.86-7.64	6.10-8.60	5.96-6.97	5.10-7.54
ILCAP (°)	64-76	57-61	65-78	60-79
TCPP (s)	0.110-0.150	0.130-0.300	0.110-0.170	0.090-0.320
TVPP (s)	0.120-0.200	0.100-0.110	0.120-0.180	0.100-0.170

LPP-longitud del penúltimo paso; FPP-frecuencia del penúltimo paso; VPP-velocidad del penúltimo paso; ILCAP-inclinación lateral del antepenúltimo apoyo; TCPP-tiempo de contacto del penúltimo paso; TVPP-tiempo de vuelo del penúltimo paso.

Tabla 4. Características del último paso de carrera en el mejor salto de los finalistas del Campeonato de España en pista cubierta (2009) y comparación con los rangos mínimos y máximos de los saltadores internacionales de élite seleccionados de la bibliografía con un rendimiento mínimo de 2.15 metros en hombres y 1.80 metros en mujeres.

Variable	Hombres		Mujeres	
	Nacionales (2.00-2.24 m)	Internacionales (2.16-2.44 m)	Nacionales (1.64-1.93 m)	Internacionales (1.67-2.09 m)
LUP (m)	1.62-2.36	1.83-2.62	1.67-1.91	1.70-2.34
FUP (p/s)	4.00-6.25	4.00-5.56	4.00-5.00	4.17-5.56
VUP (m/s)	6.32-7.24	6.20-8.90	5.91-6.49	5.40-7.57
ILCPA (°)	63-83	56-60	70-81	59-99
TCUP (s)	0.110-0.150	0.115-0.240	0.120-0.150	0.150-0.240
TVUP (s)	0.040-0.140	0.040-0.085	0.080-0.110	0.060-0.080

LUP-longitud del último paso; FUP-frecuencia del último paso; VUP-velocidad del último paso; ILCPA-inclinación lateral del último apoyo; TCUP-tiempo de contacto del último paso; TVUP-tiempo de vuelo del último paso.

Tabla 5. Variaciones cinemáticas entre el penúltimo paso y el último paso en el mejor salto de los finalistas del Campeonato de España en pista cubierta (2009) en los saltadores y saltadoras de altura españoles de élite.

Variable	Hombres	Mujeres
Longitud del paso	- 0.20 m (0.01-0.66 m)	- 0.06 m (0.01-0.23 m)
Frecuencia del paso	+ 1.41 p/s (0.43-3.31 p/s)	+ 0.91 p/s (0.16-1.42 p/s)
Velocidad del paso	- 0.50 m/s (0.18-0.87 m/s)	- 0.22 m/s (0.05-0.54 m/s)
Inclinación lateral	- 8° (0-13°)	- 6° (1-12°)
Tiempo de contacto	- 0.006 s (0.010-0.020 s)	- 0.008 s (0.010-0.030 s)
Tiempo de vuelo	- 0.069 s (0.010-0.160 s)	- 0.053 s (0.010-0.080 s)

la eficacia técnica de la batida, al comienzo y al final de la fase respectivamente. Los saltadores y saltadoras internacionales llegaron a la batida más rápido, con la rodilla más extendida, y finalizaron la batida produciendo un mayor impulso.

La tabla 8 muestra las variaciones en la velocidad horizontal-vertical del CM e inclinación lateral-frontal entre el inicio y el final de la batida en los saltadores y saltadoras nacionales. Los hombres presentaron mayores rangos de variación de la velocidad e inclinación.

La tabla 9 describe la contribución que realizan los

segmentos libres al impulso de batida en saltadores y saltadoras nacionales. El brazo de la pierna de batida fue el segmento que contribuyó en mayor medida al impulso, sin embargo, no se coordinaba su movimiento de ascenso con la acción final de batida.

La tabla 10 describe los valores registrados durante la fase de vuelo en relación a la elevación del CM, eficacia de paso por el listón y altura máxima de salto en saltadores y saltadoras nacionales. Los hombres se elevaron más, pero fueron menos eficientes que las mujeres en el paso del listón.

Tabla 6. Características cinemáticas al inicio de la batida en el mejor salto de los finalistas del Campeonato de España en pista cubierta (2009) y comparación con los rangos mínimos y máximos de los saltadores internacionales de élite seleccionados de la bibliografía con un rendimiento mínimo de 2.15 metros en hombres y 1.80 metros en mujeres.

Variable	Hombres		Mujeres	
	Nacionales (2.00-2.24 m)	Internacionales (2.16-2.44 m)	Nacionales (1.64-1.93 m)	Internacionales (1.67-2.09 m)
VhTD (m/s)	6.21-7.10	6.20-8.60	5.63-6.50	5.40-7.30
VvTD (m/s)	-0.41 a 0.89	-1.00 a 0.80	-0.09 a 0.39	-0.50 a 0.40
CM-AP (m)	0.58-0.83	-	0.60-0.75	-
H0 (m)	0.87-1.00	0.77-1.04	0.82-1.03	0.82-1.00
DF (m)	0.70-1.23	0.48-1.44	0.53-1.00	0.44-1.16
KTD (°)	145-166	128-176	148-163	156-171
L0 (°)	29-38	-	25-32	-
ILTD (°)	78-87	64-90	80-90	68-90
IATD (°)	69-83	72-90	72-84	76-92

VhTD-velocidad horizontal del CM al iniciar el contacto de batida; VvTD-velocidad vertical del CM al iniciar el contacto de batida; CM-AP-distancia entre el CM y el apoyo de batida; H0-altura del CM al iniciar el apoyo de batida; DF-distancia entre el apoyo de batida y la proyección vertical del listón; KTD-ángulo de la rodilla al iniciar el contacto de batida; L0-ángulo entre la línea que une la cadera con el tobillo y la vertical al iniciar el contacto de batida; ILTD-inclinación lateral al iniciar el contacto para la batida; IATD-inclinación hacia atrás al iniciar el contacto de batida.

Tabla 7. Características cinemáticas al final de la batida en el mejor salto de los finalistas del Campeonato de España en pista cubierta (2009) y comparación con los rangos mínimos y máximos de los saltadores internacionales de élite seleccionados de la bibliografía con un rendimiento mínimo de 2.15 metros en hombres y 1.80 metros en mujeres.

Variable	Hombres		Mujeres	
	Nacionales (2.00-2.24 m)	Internacionales (2.16-2.44 m)	Nacionales (1.64-1.93 m)	Internacionales (1.67-2.09 m)
VhTO (m/s)	3.37-4.56	2.50-4.80	3.76-4.58	3.20-5.00
VvTO (m/s)	3.71-4.63	3.60-4.70	3.16-3.77	3.00-4.40
VR (m/s)	5.49-6.37	-	5.02-5.71	-
KTO (°)	160-175	162-178	150-173	150-177
ILTO (°)	92-103	82-125	97-103	78-110
IATO (°)	83-99	79-108	82-96	85-104
H1 (m)	1.29-1.44	1.24-1.51	1.14-1.34	1.11-1.44
α (°)	39-53	34-52	36-45	32-49

VhTO-velocidad horizontal del CM al final de la batida; VvTO-velocidad vertical del CM al final de la batida; VR-velocidad resultante de batida; KTO-ángulo de la rodilla al final de la batida; ILTO-inclinación lateral al final de la batida; IATO-inclinación hacia atrás al final de la batida; H1-altura del CM al final de la batida; α -ángulo de proyección del CM al final de la batida.

Tabla 8. Variación de velocidad e inclinación entre el inicio y el final de la batida en el mejor salto de los finalistas del Campeonato de España en pista cubierta (2009) en los saltadores y saltadoras de altura españoles de élite.

Variable	Hombres	Mujeres
Velocidad horizontal	2.76 m/s (2.20-3.66 m/s)	2 m/s (1.52-2.55 m/s)
Velocidad vertical	3.92 m/s (3.02-4.96 m/s)	3.39 m/s (3.04-3.82 m/s)
Inclinación lateral	15° (7-24°)	13° (10-19°)
Inclinación frontal	12° (8-21°)	10° (6-15°)

Tabla 9. Contribución de los segmentos libres al impulso de batida y momento de consecución de la máxima velocidad angular en el mejor salto de los finalistas del Campeonato de España en pista cubierta (2009) en los saltadores y saltadoras de altura españoles de élite.

Segmento	% de velocidad angular al final de la batida en relación a Vmax		% de duración de la batida en conseguir Vmax	
	Hombres	Mujeres	Hombres	Mujeres
BPB	77%	80%	75%	69%
BPL	41%	29%	29%	21%
PL	10%	6%	31%	32%

BPB-brazo de la pierna de batida; BPL-brazo de la pierna libre; PL-pierna libre.

Tabla 10. Características cinemáticas durante la fase de vuelo en el mejor salto de los finalistas del Campeonato de España en pista cubierta (2009) en los saltadores y saltadoras de altura españoles de élite.

Variable	Hombres	Mujeres
H2 (m)	0.81 (0.68-0.92)	0.58 (0.42-0.70)
Hmax (m)	2.18 (2.08-2.36)	1.79 (1.65-2.02)
H3 (m)	0.07 (0.03-0.12)	0.06 (0.01-0.12)

H2-diferencia entre la altura del CM al final de la batida y la altura máxima del CM durante la fase de vuelo (altura de vuelo); Hmax-altura máxima del CM durante la fase de vuelo; H3-diferencia entre la máxima altura del CM durante la fase de vuelo y el listón (eficacia de paso por el listón).

Discusión

En salto de altura, la parte final de la carrera de aproximación se realiza en curva, manteniendo cierto grado de inclinación corporal hacia el centro de esta curva. Esta acción se realiza como compensación a la fuerza centrífuga generada (Raffin-Peyloz, 1986). Esta inclinación permite al saltador llegar con el CM bajo sin la necesidad de correr con las rodillas muy flexionadas (Hay, 1977) y permite generar movimiento angular al emplazar el pie en el suelo al inicio de la batida (Paolillo, 1989). En esta fase, el saltador busca lograr las condiciones óptimas para realizar la batida, acelerar el CM, reducir la fuerza de choque del pie y descender la altura del CM al inicio de la batida (Schexnayder, 1994). Estos objetivos se logran sobre todo en la parte final, durante los dos últimos pasos de carrera.

Para el penúltimo paso de carrera, los saltadores nacionales lo realizan con una menor cantidad de velocidad y una menor longitud del paso en relación a los saltadores internacionales. Esto podría estar determinado por diferencias en el nivel de preparación física (inferior en los saltadores nacionales), por una menor cantidad de años totales de entrenamiento y/o por unas características antropométricas de estatura menos favorables. La menor velocidad y menor longitud del paso en los saltadores nacionales hace que necesiten inclinarse menos (menor fuerza centrífuga y menor radio de curva). Sin embargo, utilizan una mayor frecuencia media de paso que parece lograrse por una menor duración en el contacto del apoyo. En mujeres, las saltadoras nacionales realizan el paso con menor velocidad, longitud y frecuencia que las saltadoras internacionales (0.5 m/s, 0.3 m, y 1 p/s, respectivamente en relación al valor máximo). Estas tres variables determinan la menor inclinación lateral durante este paso. Los resultados indican que la mayor frecuencia de paso en las saltadoras internacionales se logra por disminución en el tiempo de vuelo del paso.

Para el último paso de carrera, las diferencias cinemáticas en cuanto a la velocidad, longitud, frecuencia y tiempo de las fases del paso entre los saltadores nacionales e internacionales se mantienen. Este aspecto

es posible que se encuentre condicionado por las características antropométricas y el desarrollo de las capacidades físicas, aspectos que condicionan el rendimiento en los saltadores nacionales. En mujeres, las diferencias en la realización del paso parece que se compensan con una disminución de la duración del contacto para incrementar la velocidad al llegar a la batida.

El modelo técnico encontrado en los saltadores nacionales estudiados muestra que las modificaciones que se producen entre el penúltimo paso de carrera y el último son: disminución en la longitud del paso, aumento de la frecuencia del paso, disminución de la velocidad del paso, disminución de la inclinación lateral, disminución del tiempo de contacto y disminución del tiempo de vuelo. Estas características son similares a las que encuentran Schubin y Schustin (1993) y similares a las encontradas en los saltadores y saltadoras internacionales procedentes de los análisis de los estudios de la bibliografía. Estas modificaciones a nivel mecánico se deben a la necesidad de preparar la batida, donde la velocidad horizontal de carrera se transforma en un impulso vertical para superar el listón.

En la fase del ante-salto se progresa desde un paso con una longitud próxima a la estatura de los saltadores a un paso de menor amplitud. Al relacionar estos valores con la estatura, los porcentajes son similares en hombres y mujeres nacionales para el penúltimo paso (108%, 88-123% en hombres; 108%, 96-118% en mujeres). Sin embargo, para el último paso de carrera esta longitud respecto a la estatura es superior en mujeres (98%, 85-119% en hombres; 104%, 97-110% en mujeres). No es posible realizar comparaciones con los saltadores y saltadoras internacionales porque los estudios no aportan la relación entre las características antropométricas de estatura y su relación con la longitud del paso.

El saltador llega a la batida con una elevada cantidad de velocidad horizontal del CM. Sin embargo, esta velocidad no es máxima, ya que la batida se realiza describiendo una curva (Tellez, 1993) y requiere ángulos de proyección del CM mayores en relación a otros saltos (Locatelli, 1987). El pie contacta con el suelo alejado del cuerpo y del CM. Este aspecto, junto con

la disminución en la longitud del último paso, produce un descenso del CM. El punto donde se realiza el contacto del pie con el suelo está alejado del listón, en hombres nacionales un 44% (33-61%) respecto a la altura del listón, mientras que en saltadores internacionales es de 36-63% (Dapena et al., 1993). En mujeres nacionales este alejamiento del listón es un 46% de la estatura (32-59%), mientras que para las saltadoras internacionales está alejado un 53-58%. Este mayor alejamiento del punto de batida respecto al listón en los deportistas internacionales es posible que se deba a que los mayores valores de velocidad inicial y final de batida requieren un mayor distanciamiento para superar el listón sin tocarlo. Esta teoría se refuerza con los mayores niveles de inclinación lateral hacia el listón al final de la fase de batida en los saltadores/as internacionales. El nivel de inclinación lateral, aunque es ligeramente inferior al registrado durante la carrera, permite generar la cantidad de movimiento angular necesaria para convertir la velocidad de carrera en velocidad vertical, afrontar el listón de espaldas e incrementar la velocidad de rotación durante el paso del listón (Dapena, 1995).

El emplazamiento del pie al inicio de la batida se produce apoyando toda la planta del pie a la vez, con una flexión de rodilla acentuada (35°, 23-45° en hombres nacionales; 33°, 27-42° en mujeres nacionales) y el CM del saltador experimenta una pequeña pérdida de velocidad horizontal (0.05 m/s, 0.05-0.23 m/s en hombres nacionales; 0.17 m/s, 0.01-0.48 m/s en mujeres nacionales). Estos valores muestran que los saltadores nacionales realizan un salto en velocidad (Reid, 1986), al igual que los saltadores de nivel internacional. El salto en velocidad se diferencia del salto en potencia por utilizar una mayor cantidad de velocidad en la aproximación al listón, batir desde un punto más alejado, utilizar mayor cantidad de tiempo para realizar la batida, perder menor cantidad de velocidad horizontal entre el inicio y el final de la acción y despejar de la batida con el CM menos elevado (consecuencia de la menor contribución de los segmentos libres al impulso).

Estas acciones, junto con la disminución en la longitud del paso, producen un descenso en la altura del CM. Esta altura se relaciona con la estatura de los saltadores, al igual que la distancia frontal entre el punto de batida y el listón. En hombres nacionales, el valor medio de la altura del CM al inicio de la batida representa el 49% (45-53%) de la estatura, igual que la distancia frontal de batida aunque con un rango mayor (36-65%). En mujeres nacionales, el porcentaje de la altura del CM al inicio de la batida supone el 53% (51-58%) del valor de la estatura, mientras que

la distancia frontal de batida supone el 47% (32-63%) de la estatura.

Al inicio de la batida, los saltadores de altura nacionales comienzan la acción con menor cantidad de velocidad horizontal que los saltadores internacionales, lo que posiblemente explica la menor inclinación lateral al inicio de la batida. Una posible causa puede ser un menor nivel de capacidad física. La cantidad de velocidad vertical también es menor en los saltadores nacionales, posiblemente debido a que la menor velocidad horizontal y menor longitud del paso produce un menor descenso del CM al posicionar el pie al inicio de la batida y requiere menores demandas de fuerza. El posicionamiento del pie se produce en un punto más próximo al listón que para los saltadores internacionales, posiblemente debido a la menor cantidad de velocidad horizontal y menor altura del listón. Sin embargo, la rodilla va más extendida. En mujeres, el comportamiento de las variables al inicio de la batida es igual que para los hombres y explica las diferencias con las saltadoras internacionales.

La pierna de batida experimenta su mayor grado de flexión en la fase de sostén. La diferencia entre el ángulo al inicio de la batida y al ángulo en la fase de sostén tiene un valor medio igual en hombres que en mujeres (17°). Sin embargo, el rango de flexión es mayor en los hombres que en las mujeres (6-34° en hombres nacionales y 10-35° en mujeres nacionales). En este punto, la altura del CM respecto al suelo es la menor de toda la batida.

Entre el inicio y el final de la batida se produce una disminución en el valor de la velocidad horizontal y un incremento en el valor de la velocidad vertical. Además, el cuerpo experimenta variaciones respecto al ángulo entre el eje longitudinal y la vertical para terminar en una posición vertical. Para las modificaciones de la inclinación durante la batida la información es muy limitada y no clara, ya que la forma de medir este parámetro varía entre autores (Conrad y Ritzdorf, 1986; Dapena y Bahamonde, 1991; Mateos, 2003).

En saltadores nacionales, el descenso de la velocidad horizontal al final de la batida es de 2.76 m/s, similar al que se da en saltadores internacionales, que se fija en 2.30-2.5 m/s de media (Dapena, 1980; Killing, 1996). Sin embargo, los datos de otros autores (Dapena et al., 1990) muestran mayores diferencias en los saltadores internacionales (3-4 m/s). Esto posiblemente esté condicionado por la capacidad del saltador para soportar determinados niveles de tensión muscular durante la batida, lo que se relaciona con el mayor o menor aprovechamiento del ciclo estiramiento-acortamiento (CEA). Para la velocidad verti-

cal, el nivel de incremento es similar y próximo a los 4 m/s tanto para saltadores nacionales como internacionales. En mujeres nacionales el descenso de la velocidad horizontal es menor que en las saltadoras internacionales (2 m/s frente a 2.5-2.7 m/s) (Slamka y Moravec, 1999). Para la velocidad vertical, el incremento en las saltadoras nacionales es menor que para las saltadoras internacionales (3.39 m/s frente a casi 4 m/s).

Al final de la batida los saltadores consiguen un mayor impulso en relación a las mujeres. Como consecuencia de la aproximación rápida al punto de batida y el emplazamiento del pie delante del cuerpo se produce un aumento de la carga muscular en la pierna de batida durante la fase negativa, se produce un mejor aprovechamiento del CEA durante la fase positiva (impulso) y da como resultado una mayor cantidad de velocidad vertical (Dapena et al., 1990).

En este punto del salto, la pierna de batida termina la acción de empuje en una extensión incompleta. El CM se ubica en una posición elevada, pudiendo estar relacionado con la estatura del saltador (71%, 69-74% en hombres; 71%, 68-75% en mujeres) y la altura del listón (64%, 60-70% en hombres; 79%, 64-75% en mujeres). Estos valores se encuentran dentro del rango que aporta la bibliografía (Arampatzis y Brüggemann, 1998; Brüggemann & Loch, 1992; Gutiérrez y Soto, 1992; Mihajlović y Šolaja, 2005). Este aspecto se encuentra determinado por las características antropométricas de estatura y por la ubicación espacial de los segmentos libres (Rodríguez, 1984).

El recorrido vertical del CM es mayor en hombres (rango = 0.35-0.49 m, media = 0.42 m) que en mujeres (rango = 0.25-0.33 m, media = 0.29 m). Este posicionamiento elevado se ve ayudado por la acción de los segmentos libres. La acción de empuje de estos segmentos no presenta un valor máximo de velocidad angular al final de la batida y esta velocidad máxima se logra en un momento diferente de la batida.

Al final de la batida es necesario conseguir una posición del cuerpo adecuada (Paolillo, 1989), ubicar el CM lo más elevado posible (Dapena, 1988) y proyectar el CM en un ángulo óptimo (Donskoi y Zatsiorski, 1988). Todas las acciones que se realizan en esta fase se producen en un tiempo que oscila entre 0.130-0.190 s (0.154 s) para hombres y entre 0.120-0.150 s (0.138 s) para mujeres. Este rango de valores es similar a los saltadores y saltadoras internacionales. La valoración temporal de las acciones debería de ser contrastada con cámaras que operasen a una mayor frecuencia de muestreo.

La tipología de batida (salto en velocidad en los atletas nacionales), en la que el ángulo de la rodilla al final

de la batida es menor (rodilla menos extendida), es posible que determine los valores de velocidad horizontal y vertical registrados durante la batida. Este aspecto está condicionado por la ubicación del listón a una menor altura. Los saltadores y saltadoras nacionales terminan la batida en una posición más extendida y con el CM en una posición menos elevada que en los saltadores y saltadoras internacionales. Este aspecto posiblemente se deba al menor dominio técnico (menor cantidad de años de entrenamiento) y características antropométricas menos favorables (menor estatura), aunque este dato se desconoce.

Después de la batida, el saltador comienza la fase de vuelo. En esta fase, el saltador necesita rotar el cuerpo sobre el CM para lograr un paso eficaz por el listón (Dapena, 1995). Se producen dos giros: a) sobre el eje longitudinal para posicionar al saltador de espaldas al listón; y b) sobre el eje transversal para que los hombros vayan hacia abajo y las rodillas hacia arriba adoptando la posición de arqueo (Dapena, 1988). Estos giros permiten superar alturas cercanas a la máxima del CM.

El objetivo principal de la fase de vuelo es adoptar una posición eficiente de arqueo sobre el listón para conseguir un paso eficaz de los segmentos (Dyson, 1982; Hay, 1993). En el momento de perder el contacto con el suelo es importante que el eje longitudinal del saltador esté verticalmente alineado (Dyson, 1982; Paolillo, 1989; Tellez, 1993; Tidow, 1993). Como consecuencia de las acciones realizadas durante la carrera de aproximación y durante la batida, el saltador logra elevar su CM en la fase de vuelo. Esta altura es la diferencia entre la altura del CM al final de la batida y la altura máxima durante el vuelo. La parábola de salto y la altura del CM quedan determinadas al terminar la fase de batida. Sin embargo, es posible realizar movimientos segmentarios para pasar el listón de forma más eficaz. Se debe a que aunque no es posible modificar la trayectoria del CM, es posible modificar su posición relativa.

Como consecuencia de los movimientos segmentarios alrededor del CM durante el arqueo, la posición relativa del CM se ubica fuera del saltador. Este aspecto hace que sea posible superar el listón con una ubicación del CM a menor altura que este. Sin embargo, esto no es lo normal, tanto para los saltadores nacionales como para los saltadores internacionales. En los saltadores y saltadoras nacionales, la eficacia de paso por el listón (0.07 m y 0.06 m, respectivamente) es similar a la que muestran los estudios con saltadores internacionales realizados por Brüggemann y Loch (1992), Gutiérrez y Soto (1992), y Nigg y Waser (1974).

Conclusiones y aplicaciones

El objetivo del trabajo fue realizar una descripción técnica del modelo de ejecución del salto de altura utilizado por los atletas nacionales de mayor rendimiento. La comparación entre los saltadores nacionales y los internacionales muestra que los saltadores internacionales utilizan rangos mayores de ejecución, siendo la fase de batida donde se producen las mayores diferencias, posiblemente debido a que esta fase refleja el nivel de preparación física del saltador.

En este estudio no se aplica estadística inferencial sobre los resultados, ya que no se busca correlacionar variables. El objetivo es mostrar valores de referencia que permitan establecer similitudes y diferencias entre

la ejecución del salto de los deportistas nacionales e internacionales para poder diagnosticar posibles errores o causas que expliquen los menores rendimientos en competición de los saltadores nacionales. Por otra parte, la no realización de este tipo de estadística implica que las diferencias encontradas no pueden afirmarse como estadísticamente significativas.

Los valores obtenidos en este análisis pueden ayudar a los entrenadores españoles de atletas de categoría senior que practican la prueba de salto de altura a mejorar la comprensión de la prueba y a guiar el proceso de entrenamiento físico y técnico a lo largo de la temporada para conseguir los objetivos que marca el deporte de alto nivel: lograr el máximo rendimiento.

BIBLIOGRAFÍA

- Abdel-Aziz, Y. I., & Karara, H. M. (1971). Direct Linear Transformation from comparator coordinates into object space coordinates in close-range photogrammetry. VI Symposium on close-range photogrammetry. Falls Church, VA: American Society of Bimoechanics, pp. 1-18.
- Ae, M., Nagahara, R., Ohshima, Y., Koyama, H., Takamoto, M. y Shibayama, K. (2008). Biomechanical analysis of the top three male high jumpers at the 2007 World Championship in Athletics. *New Studies in Athletics*, 23(2), 45-52.
- Arampatzis, A. y Brüggemann, G. (1998). A mathematical high bar-human body model for analysing and interpreting mechanical-energetic processes on the high bar. *Journal of Biomechanics*, 31(12), 1083-1092.
- Bahamonde, R. y Stevens, R. (2006). Comparison of two methods of manual digitization on accuracy and time of completion. XXIV Symposium of the International Society of Biomechanics in Sports. Salzburg: Austria, pp. 680-684.
- Bothmischel, V. E. (1990). Model characteristics of the high jump approach. *Modern Athlete and Coach*, 28(4), 3-6.
- Blažević, I., Antekolović L. y Mejovšek, M. (2006). Variability of high jump kinematic parameters in longitudinal follow-up. *Kinesiology*, 38(1), 63-71.
- Brüggemann, G. y Loch, M. (1992). The scientific research project at the III world championships in athletics: High jump. *New Studies in Athletics*, 7(1), 67-74.
- Challis, S. y Yeadon, F. (1992). A biomechanical analysis of the women's high jump. *Athletics Coach*, 26(2), 20-25.
- Conrad, A. y Ritzdorf, W. (1986). High jump. *New Studies in Athletics*, 1(4), 33-51.
- Dapena, J. (1980). Mechanics of translation in the Fosbury-flop. *Medicine and Science in Sports and Exercise*, 12(1), 37-44.
- Dapena, J. (1988). Biomechanical analysis of the Fosbury-flop. *Track Technique*, 105, 3343-3350.
- Dapena, J. (1995). The rotation over the bar in the Fosbury-flop high jump. *Track Coach*, 132, 4201-4210.
- Dapena, J. (1997). A closer look at the shape of the high jump run-up. *Track Coach*, 138, 4406-4411.
- Dapena, J. (2002). The evolution of high jump technique: biomechanical analysis. XX Symposium of the International Society of Biomechanics in Sports. Cáceres: Extremadura, España, pp. 3-7.
- Dapena, J., Angulo-Kinzler, R. M., Caubet, J. M., Turro, C., Balias, X., Kinzler, S. B., Escoda, J. y Prat, J. A. (1993). *Track and Field: High Jump*. Medical Commission / Biomechanics Subcommission, International Olympic Committee, Lausanne. [Informe encargado por el Comité Olímpico Internacional, a propósito de los Juegos Olímpicos de 1992].
- Dapena, J. y Bahamonde, R. (1991). Biomechanical analysis of high jump. Report for scientific services project; USOC/TAC (US Olympic Training Center, Colorado Springs). Biomechanics Laboratory, Indiana University; Biomechanics Laboratory, Ball State University, USA.
- Dapena, J., McDonald, C. y Cappaert, J. (1990). A Regression Analysis of High jumping technique. *Journal of Applied Biomechanics*, 6(3), 246-261.
- DeLeva, P. (1996). Adjustments to Zatsiorsky-Seluyanov's segment inertia parameter. *Journal of Biomechanics*, 29(9), 1223-1230.
- Donskoi, D. y Zatsiorski, V. (1988). *Biomecánica de los Ejercicios Físicos*. Moscú: Raduga.
- Dyson, G. (1982). *Mecánica del atletismo*. Buenos Aires: Stadium.
- Gutiérrez, M., y Soto, V. M. (1992). Análisis biomecánico del salto de altura en el estilo Fosbury-Flop (I). *Archivos de Medicina del Deporte*, 9(35), 253-263.
- Gutiérrez, M. y Soto, V. M. (1996). El análisis biomecánico como control de la técnica en los lanzamientos: su aplicación en el lanzamiento de martillo. I Sesiones de estudio E.N.E. (pp. 87-101). Centro de documentación de la escuela nacional de entrenadores. Real Federación Española de Atletismo.
- Hamilton, N. y Luttgens, K. (2002). *Kinesiology* (10th ed.). Dubuque, IA: McGraw Hill-Hill Pub.
- Hay, J. G. (1977). Straddle or flop. *Track and Field Quarterly Review*, 77(3), 3-5.
- Hay, J. G. (1993). *The Biomechanics of Sports Techniques*. New Jersey: Prentice Hall.
- Isolehto, J., Virravirta, M., Kyröläinen, H. y Komi, P. V. (2007). Biomechanical analysis of the high jump at the 2005 IAAF World championship in athletics. *New Studies in Athletics*, 22(2), 17-27.
- Killing, W. (1996). Biomechanical analysis of the high jump. *Die Lehre der Leichtathletik*, 35(18), 47-50.
- Knudson, D. y Morrison, C. (2002). *Qualitative analysis of human movement*. Champaign, IL: Human Kinetics.
- Lees, A., Rojas, J., Ceperos, M., Soto, V. y Gutiérrez, M. (2000). How the free limbs are used by elite high jumpers in generating vertical velocity. *Ergonomics*, 43(10), 1622-1636.
- Liyang, J., Yang, H. y Xin, J. (1996). The composition of relationship between approach speed and centre gravity (CG) in the flop style. XIV Symposium of the International Society of Biomechanics in Sports. Funchal: Madeira, Portugal, pp. 443-445.
- Locatelli, E. (1987). Technical and methodological considerations on the jumps. *New Studies in Athletics*, 2(2), 23-40.
- Mateos, C. (2003). *Descripción y análisis de la carrera de impulso y de la batida en el salto de altura estilo Fosbury-flop. Estudio de una muestra de saltadores/as españoles/as de máximo nivel*. Tesis Doctoral, Facultad de Ciencias de la Actividad Física y el Deporte, Universidad de Las Palmas de Gran Canaria.

- Mihajlović, I., y Šolaja, M. (2005). Model characteristics of high jumpers competitive activities. *Faculty of Sport and Physical Education, University of Novi Sad, Serbia*, 5(1-2), 66-69.
- Nigg, B. M. y Waser, J. (1974). High jump film analysis at the FRG-USA-SUI meeting in Munich in 1973 with Dwight Stone's worldrecord jump. *Leistungssport*, 4(4), 259-267.
- Paolillo, B. (1989). Why use a curved approach to the flop high jumping style? *Modern Athlete and Coach*, 27(1), 19-20.
- Papadopoulos, C., Glavroglou, A., Groulos, G. y Tsarouchas, L. (1995). A biomechanical analysis of the support phase during the preparation and take-off in long and high jumping. En: Bauer, T., *XIII International symposium for biomechanics in sport: proceedings*. Lakehead University, Thunder Bay, Ontario, Canada, pp. 375-379.
- Raffin-Peyloz, H. (1986). *Tratado de atletismo*. Barcelona: Hispano Europea.
- Reid, P. (1986). The high jump. *New Studies in Athletics*, 1(1), 47-53.
- Ritzdorf, W., Conrad, A. y Loch, M. (1989). Intra-individual comparison of the jumps of Stefka Kostadinova at the II World Championships in Athletics Rome 1987 and the Games of the XXIV Olympiad Seoul 1988. *New Studies in Athletics*, 4(4), 35-41.
- Rodríguez, F. (1984). *Entrenamiento de la capacidad de salto*. Buenos Aires: Stadium.
- Rojas, F. J., Cepero, M., Soto, V. M. y Gutiérrez-Dávila, M. (2002). Valoración biomecánica de la acción de los brazos y la pierna libre en saltadores de altura de élite. *Biomecánica*, 10(2), 94-98.
- Schexnayder, I. (1994). Special considerations for the high jump approach. *Track Technique*, 126, 4029-4031.
- Schubin, M. y Schustin, B. (1993). Approaching heights –some model parameters of the high jump–. *Modern Athlete and Coach*, 31(2), 31-33.
- Slamka, M. y Moravec, R. (1999). Optimization of run-up speed in the women's high jump. *Acta Facultatis Educationis Physicae Universitatis Comenianae*, 40, 193-202.
- Tellez, K. (1993). Elements of the high jump. *Track Technique*, 125, 3987-3990.
- Tidow, G. (1993). Model technique analysis-part VIII: The flop high jump. *New Studies in Athletics*, 8(1), 31-44.
- Van Gheluwe, B., Roosen, P. y Desloovere, K. (2003). Rearfoot kinematics during initial takeoff of elite high jumpers: estimation of spatial position and orientation of subtalar axis. *Journal of Applied Biomechanics*, 19(1), 13-27.
- Williams, M. y Lissner, H. (1991). *Biomecánica del movimiento humano*. 2ª edición. México: Trillas.